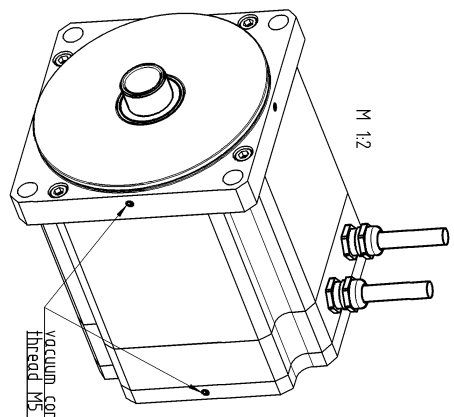
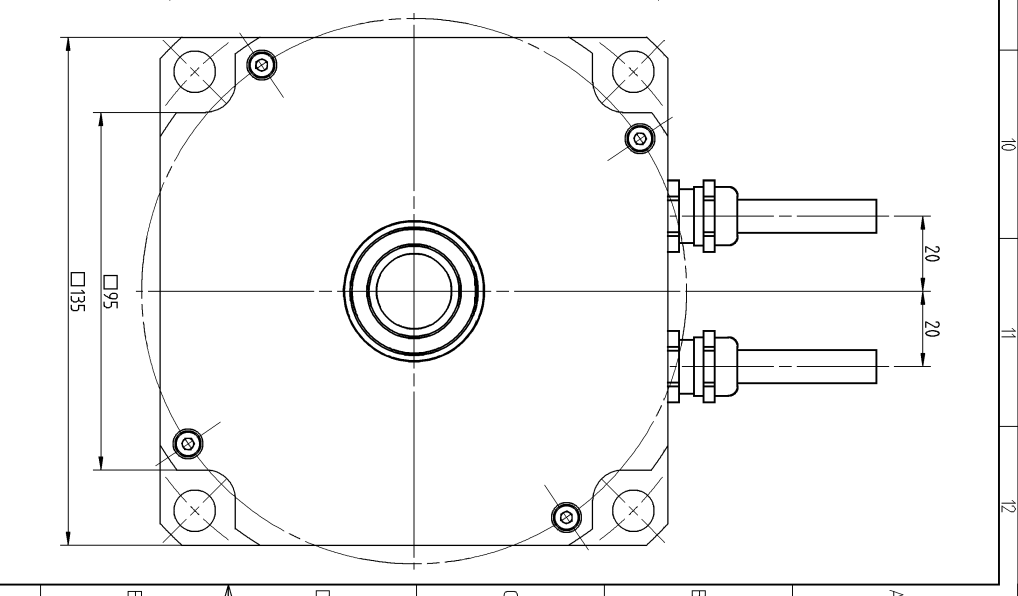
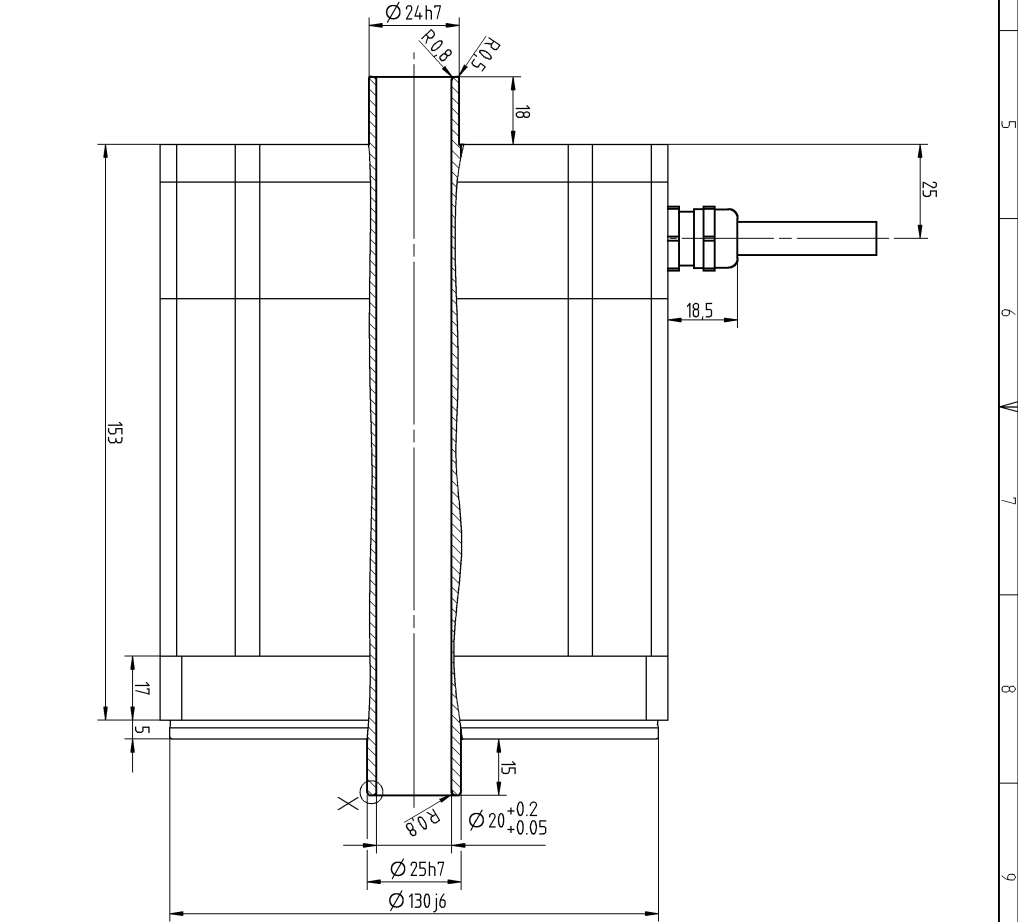
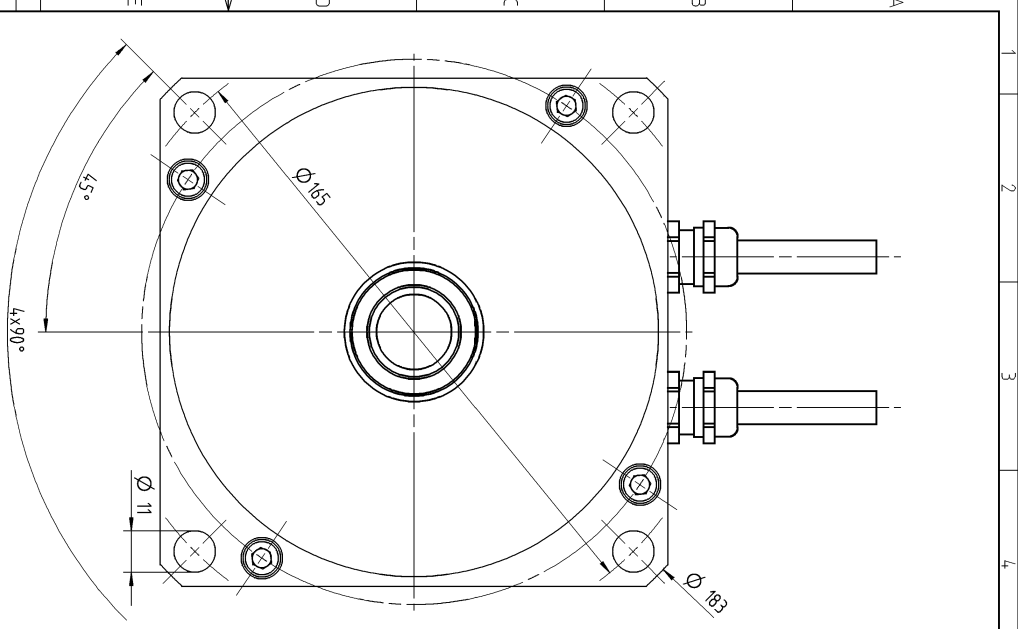
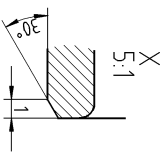


The reproduction, distribution and utilization of this document as well as the communication of its contents to others without explicit authorization is prohibited. Offenders will be held liable for the payment of damages. All rights reserved in the event of the grant of a patent, utility model or design.

Weitergabe sowie Vervielfältigung dieses Dokuments, Verwertung und Mitteilung seines Inhalts sind verboten, soweit nicht ausdrücklich gestattet. Zuwiderhandlungen verpflichten zu Schadensersatz. Alle Rechte für den Fall der Patent-, Gebrauchsmuster- oder Geschmacksmuster-Eintragung vorbehalten.



Date: 06.04.2010



class 1 cleanroom according to ISO 14644-1
 $J = 7.4 \text{ kgcm}^2$ (12-poles)
 $m = 79 \text{ kg}$
 surface: black anodized

Technische Änderungen vorbehalten!
 technical modifications reserved!

| | |
|-----------------|------------------|
| 130 j6 | +0.014 -0.011 |
| 25 h7 | -0.021 |
| 24 h7 | -0.021 |
| toleriertes Maß | Grenzabmaße |

| | | | | | | | | | | | |
|---|-----------------|---------------|--------------------------------|-----------------------------|-----------------------------------|-----------------------------------|--------------|-------------------------|--|-----------------|---|
| Genehmigt von / Approved by | Florian Rudolph | Titel / Title | ISO 2768-mH-E | Abgrenzung / Toleranzangabe | ISO 8015 SCALE | Maßstab / Scale | 1:1 | Änderungs- / Revisionen | 1 | Anzahl / Number | 1 |
| Erstellt v. / Created by | Florian Rudolph | Titel / Title | MMS1 135H-030R-320P-1FND-01400 | Dokumenttyp / Document type | Umrisszeichnung / Outline drawing | Dokumentnummer / Document number | 5007-D017628 | Änderungs- / Revisionen | 01 | Anzahl / Number | 1 |
| Zuständlicher Titel / Supplementary title | | | WITTENSTEIN | | | Änderungs- / Revisionen | | | AC 50010695 | | |
| Schutzmerkmal / Protection notice | | | vertraulich | | | Schriftgemäß / Drawn according to | | | ISO 17020/2004, Zeichnungsvermerk gemäß / Drawing sheet according to ISO 5457/99 | | |